

Datenblatt zur Lager-Nr. L7425

Typ	: Topfschleifmaschine MPS 2-120
Fabrikat	: GMN
Maschinen-Nr.	: 9161
Baujahr	: 1981 - werkstattgeprüft
Techn. Daten	: siehe Beiblatt



Zubehör	: Schleifscheibe Ø 175 mm, neu Schleifscheibenflansch seitliches Abrichtgerät Magnetspannplatte 250 x 150 mm (Polteileung: 7 mm) Nassschleifeinrichtung Bedienungsanleitung
Maße/Gewicht	: ca. 750 x 450 x 1670 mm (LxBxH) / 200 kg



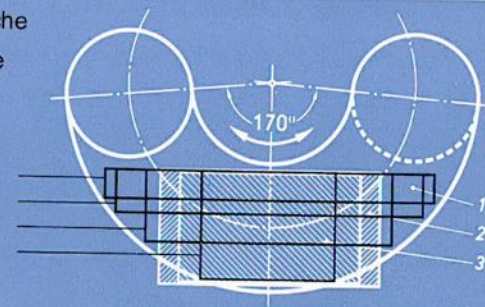


Schleifbereich

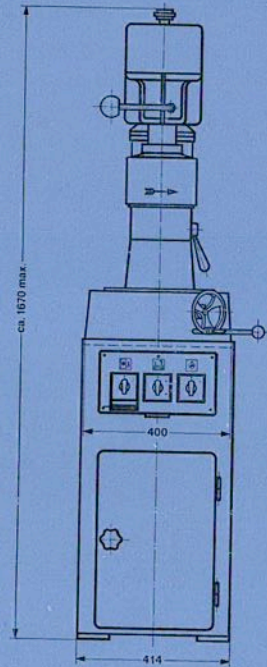
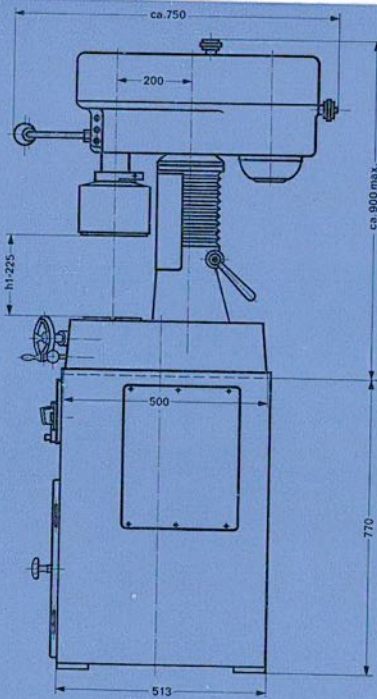
Bei einer Schwenkschleifmaschine ist der Schleifbereich vom Durchmesser der Topfschleifscheibe und vom Radius der Schwenkbewegung des Oberteles abhängig (siehe nebenstehende Skizze).

- 1 Nutzbare Schleiffläche
- 2 Tischaufspannfläche
- 3 Permanent-Magnet-aufspannfläche

40 x 470
60 x 440
100 x 360
150 x 190



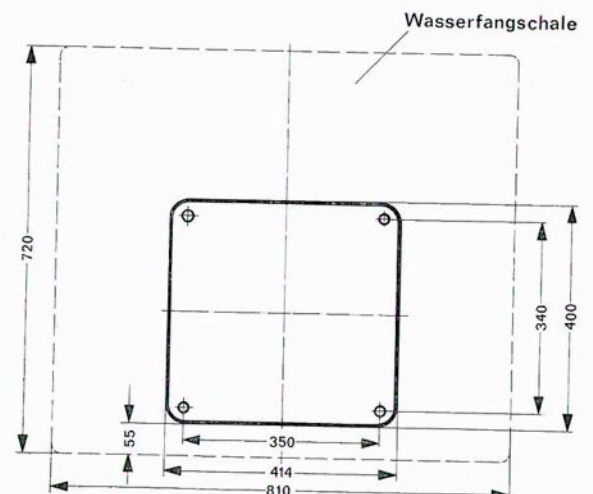
Maße der MPS 2-120



Standfläche der Maschine

Beim Aufstellen der Maschine ist es ratsam, einen Abstand von ≈ 1 m nach allen Seiten zwischen den benachbarten Maschinen oder Wand einzuhalten.

Die in der Standfläche des Kastenfußes angeordneten 4 Bohrungen von 14 mm Durchmesser dienen zur Befestigung der MPS 2-120 mit Schrauben am Boden, wenn es besondere Betriebsverhältnisse erfordern.



MPS 2-120 mit automatischer Feinzustellung

Automatische Feinzustellung durch elektronische Ansteuerung eines 2-Phasen-Schrittmotors.

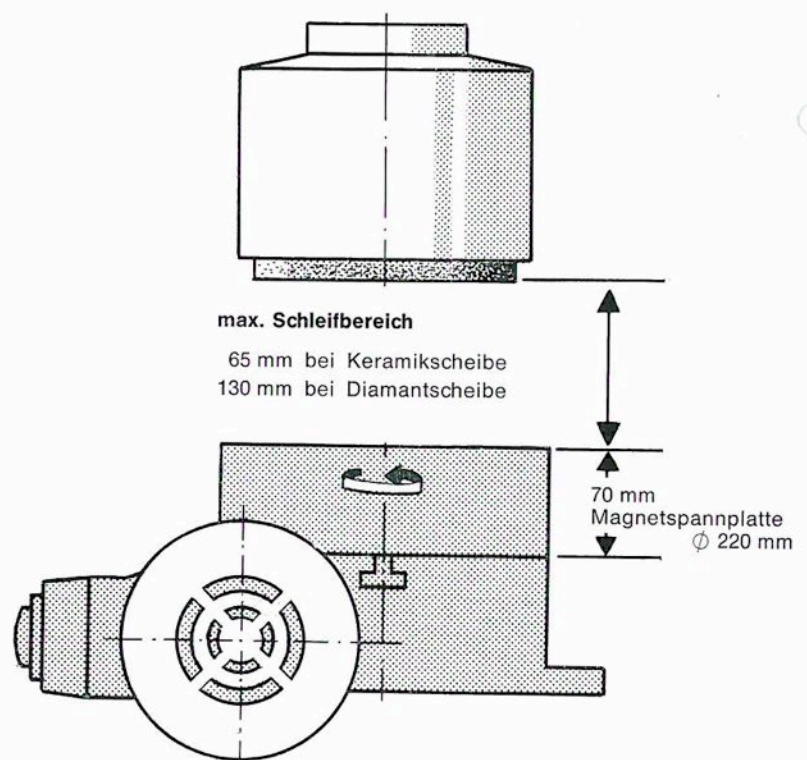
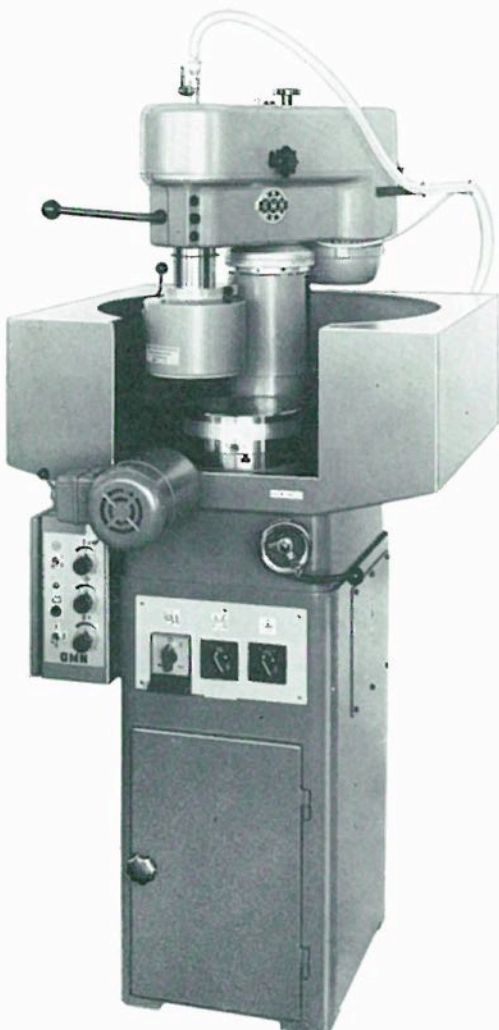
- Stufenlos regelbare Zustellgeschwindigkeit im vorgewählten Automatikzyklus
- mit „0“-Maß Abschaltung
- stufenlos einstellbare Ausfeuerzeit
- Rückstellung der Schleifscheibe im Eilgang in die Ausgangsposition.

Durch eine einstellbare Steuernocke an der Skalenscheibe läßt sich der abzuschleifende Betrag auf 1 µm Genauigkeit vorwählen. Die Abschaltung erfolgt immer bei Skalenstellung „0“.

Die Werkstücke werden zur Bearbeitung auf den Rundtisch aufgelegt, der im Normalfall mit einem Permanent-Magnetspannfutter ϕ 220 mm ausgerüstet ist. Der Antriebsmotor von 0,18/0,25 kW treibt über einen eingebauten Schneckentrieb den Tisch wahlweise mit 15 oder 30 1/min an. Planlauf $< 2 \mu\text{m}$. Die Schleifscheibe wird durch die Arretiervorrichtung des Schwenkoberteiles starr über dem Rundtisch positioniert.

Der Scheibenverschleiß kann durch die Steuerung nicht kompensiert werden.

Es ist daher empfehlenswert, diese Automatik nur in Verbindung mit Diamant- oder Borazon-Werkzeugen einzusetzen.



TECHNISCHE DATEN DER MASCHINE

Schleifgenauigkeit: Planparallelität	0,002 mm
Schleifhöhe h_1 über Tisch bei neuer Schleifscheibe	225 mm
Schleifhöhe h_2 über Magnetspannplatte	130 mm
Schleiflänge siehe Seite 8 „Schleifbereich“	
Tischaufspannfläche (mit durchgehender T-Nut, DIN 650-12H8)	157 x 305 mm
Drehzahl der Schleifspindel	ca. 2560 1/min
Maße der Topfschleifscheibe (Normalausführung)	ϕ 175 x 100 x ϕ 76 mm
Höhenverstellung grob	165 mm
Höhenverstellung fein	12 mm
Drehstrommotor 220/380 V, IP 44	2,2 kW

Gewichte:

Maschine netto	203 kg
Tara (seemäßig)	130 kg
Kistenmaße	119 x 100 x 94 cm
Kastenfuß netto	66 kg
Tara (seemäßig)	55 kg
Kistenmaße	65 x 80 x 95 cm